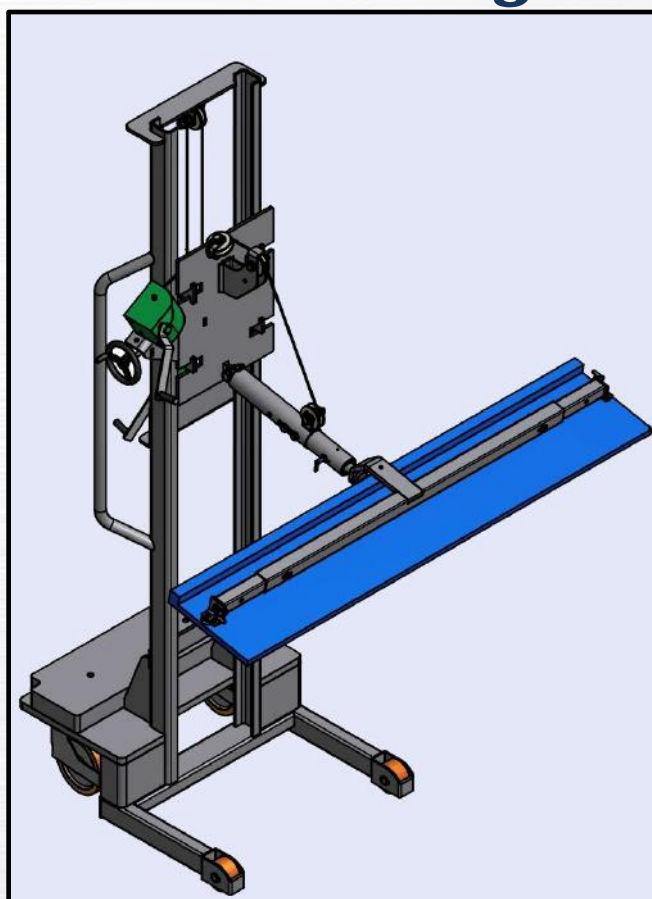


H2G srl

ROBOT

**sollevatore manuale per fronture di
macchine da maglieria**



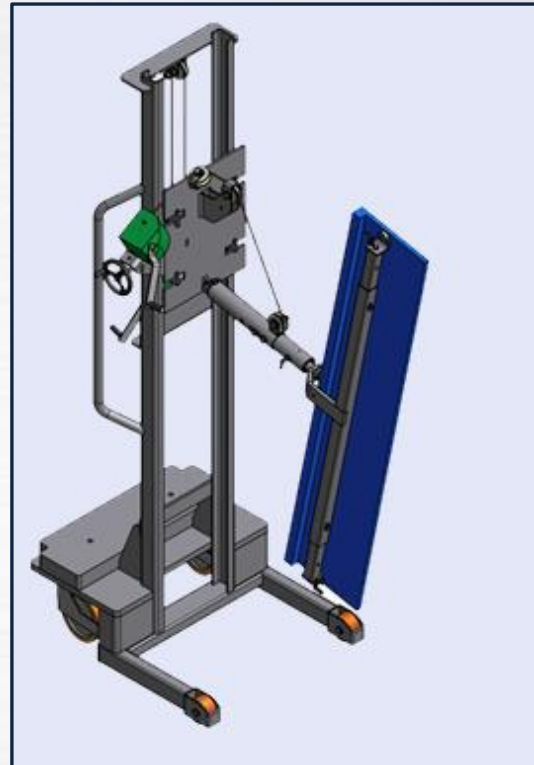
info@gali8.com

www.knitting-machines.it

Il nostro rivoluzionario **H2G ROBOT** è studiato per poter lavorare in meno di un metro di spazio tra una macchina da maglieria e l'altra, e permette di estrarre sia la frontura anteriore sia quella posteriore rimanendo sul lato frontale della vostra macchina da maglieria.

H2G ROBOT vi permetterà di operare in tutta sicurezza, risparmiando lo sforzo fisico che la movimentazione delle fronture richiede.

Dalla macchina da maglieria direttamente alla macchina lava-fronture **H2G**, senza nessuna fatica.



H2G ROBOT può sembrare un normalissimo sollevatore manuale, come tanti altri già in commercio, ma la caratteristica unica che lo contraddistingue è la possibilità di ruotare la frontura di 360° per permetterne la movimentazione anche negli spazi più angusti.

Via Giovanni Pascoli 8
41016 Rovereto S/Secchia (MO)
ITALIA

Tel: +39 059671823

Cell: +39 3356852282

Skype: ilva58



**GALIOTTO
MARCELLO**

H2G srl MACCHINE LAVAFRONTURE

info@gali8.com

www.knitting-machines.it